

POMPE AUTOADESCANTI PER ACQUE SPORCHE

SELF-PRIMING PUMPS FOR SEWAGE WATER

Serie SW



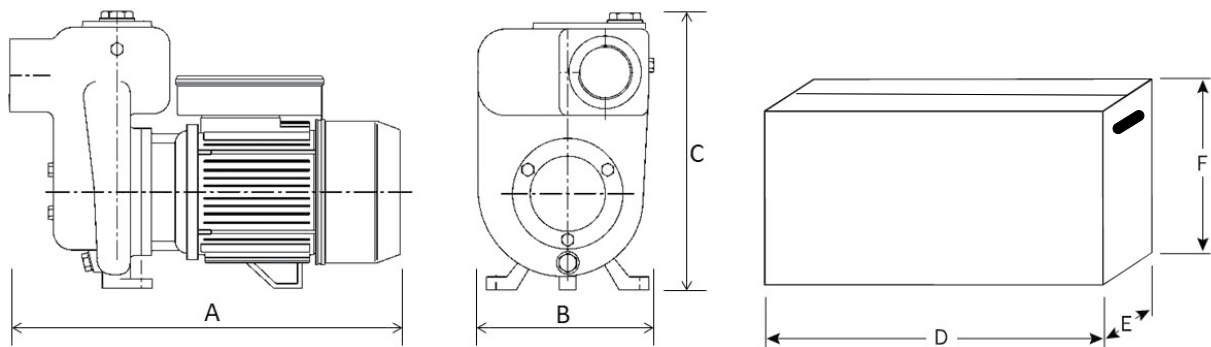
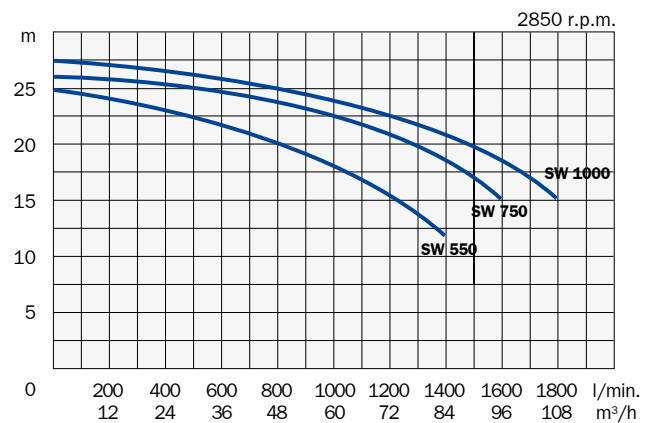
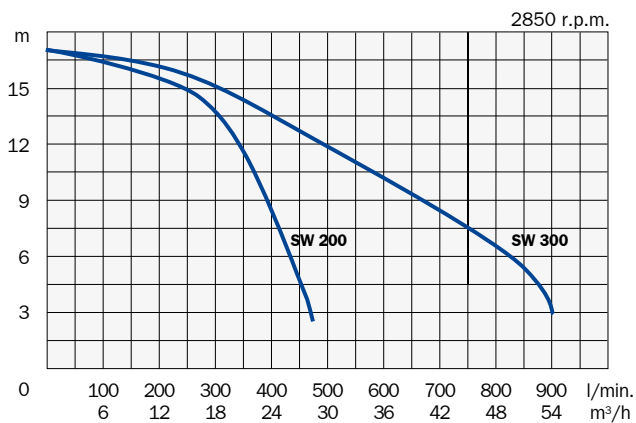
IT Pompe autoadescanti con girante aperta e sportello di ispezione. Valvola a clapet in aspirazione. Utilizzabili per il pompaggio di liquidi sporchi contenenti corpi solidi. Corpo pompa, supporto e girante in ghisa; albero motore in acciaio. Tenuta meccanica in ceramica/grafite. Massima aspirazione: 4 metri.
Versione monofase con protezione termica incorporata; versione trifase con protezione a cura dell'utente. Classe di protezione IP 55. Isolamento classe F. Massima temperatura del liquido pompato: 80 °C.

GB Self-priming pumps with open impeller and inspection cover. Clapper check valve on the inlet. Suitable for the drainage of dirty waters containing solid parts. Pump body, support and impeller in cast-iron; motor shaft in stainless steel. Mechanical seal in ceramic/graphite. Max suction: 4 meters.
Single-phase voltage pumps with built-in motor protector; the three-phase pumps must be protected by a fused remote isolator switch. Protection class IP 55. Insulation class F. Max temperature of pumped liquid 176 °F (80 °C).

FR Pompes autoamorçantes avec roue de type ouvert et porte d'inspection. Vanne à clapet dans l'aspiration. Peuvent être utilisées pour drainages des eaux chargées avec corps solides. Corps de pompe et roue en fonte; arbre moteur en acier inox. Garniture mécanique en céramique/graphite. Aspiration jusqu'à 4 mètres de profondeur.
Bobinage monophasé avec protection thermique incorporée; bobinage triphasé avec protection par l'utilisateur. Protection IP55. Isolation classe F. Température max. de l'eau pompée: 80 °C.

DE Selbstansaugende Pumpen mit offenes Laufrad und Inspektionstür. Clapet Ventil auf der Saug-Seite. Geeignet zur Drainage von Schmutzwasser mit Festkörper. Pumpengehäuse und Laufrad aus Grauguss; Antriebswelle aus rostfreiem Stahl. Gleitringdichtung aus Keramik/Graphit. Manometrische Saughöhe: 4 Meter.
Einphasenspannung mit thermischen Motorschutz. Dreiphasenspannung mit Motorvollschutz nach Benutzersorge. IP55 Schutz. Isol. Klasse F. Max Temperatur der Flüssigkeit: 80 °C.

Modello Model Modèle Modell	Potenza Power Puissance Pferdestärke		Tensione Voltage Bobinage Spannung V-Hz-ph	A	Portata - Capacity - Débit - Fördermenge (m ³ /h)									
	HP	kW			Prevalenza - Head - Hauteur - Förderhöhe (m)									
					6	12	24	36	48	60	84	96	108	
SW 200	2,0	1,5	230-50-1	9,3	16	15	8							
			230/400-50-3	7,8/4,5										
SW 300	3,0	2,2	230-50-1	12,0	16	16	13	10	6					
			230/400-50-3	9,9/5,7										
SW 550	5,5	4,0	230/400-50-3	15,2/8,8	24	24	23	22	20	18	12			
SW 750	7,5	5,5	230/400-50-3	24,2/14,0	26	26	25	24	23	22	18	15		
SW 1000	10	7,5	400/690-50-3	15,0/8,7	27	27	26	26	25	24	22	18	15	



Modello Model Modèle Modell	Aspirazione Suction Aspiration Saug-Seite	Mandata Discharge Refoulement Druck-Seite	Corpi solidi Solid parts Corps solides Festkörper mm	Dimensioni - Dimensions - Masstabelle mm						Peso Weight Poids Gewicht kg
				A	B	C	D	E	F	
				SW 200	2"	2"	20	420	215	
SW 300	3"	3"	30	475	245	315	505	295	330	34
SW 550	3"	3"	30	629	277	443	800	370	600	77
SW 750	3"	3"	30	676	277	443	800	370	600	91
SW 1000	3"	3"	30	676	277	443	800	370	600	94