

POMPE SOMMERGIBILI PER LIQUAMI

SUBMERSIBLE PUMPS FOR SEWAGE WATER

Serie VORTEX



50



75

IT Pompe sommergibili per acque piovane, scarichi di lavatrici e lavastoviglie, fosse biologiche, ecc.
Robusta costruzione. Coperchio, cassa e supporto in ghisa. Girante tipo “vortex” aperta ed arretrata in ghisa. Albero in acciaio inox temperato. Motore a bagno d’olio. Tenuta meccanica in allumina / grafite. Cavo di alimentazione di 10 metri in neoprene H07RNF per il modello VORTEX 50, in H07RN8-F per il modello VORTEX 75/25. Tensione monofase con protezione termica incorporata; tensione trifase con protezione a cura dell’utente. Protezione IP 68. Isolamento classe F. Temperatura massima del liquido da pompare 40 °C; pH: 6 – 10; massima densità < 1100 kg/m³.

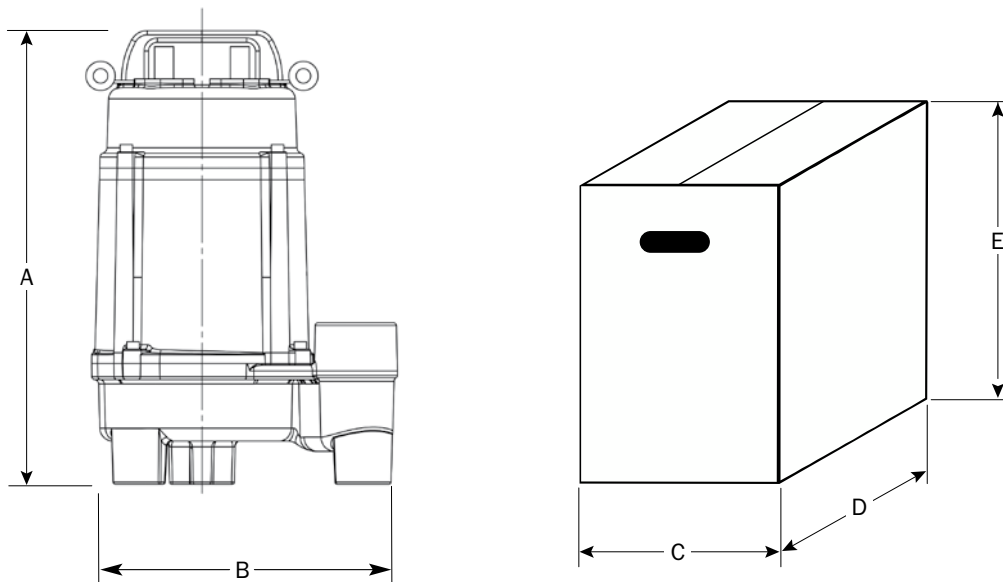
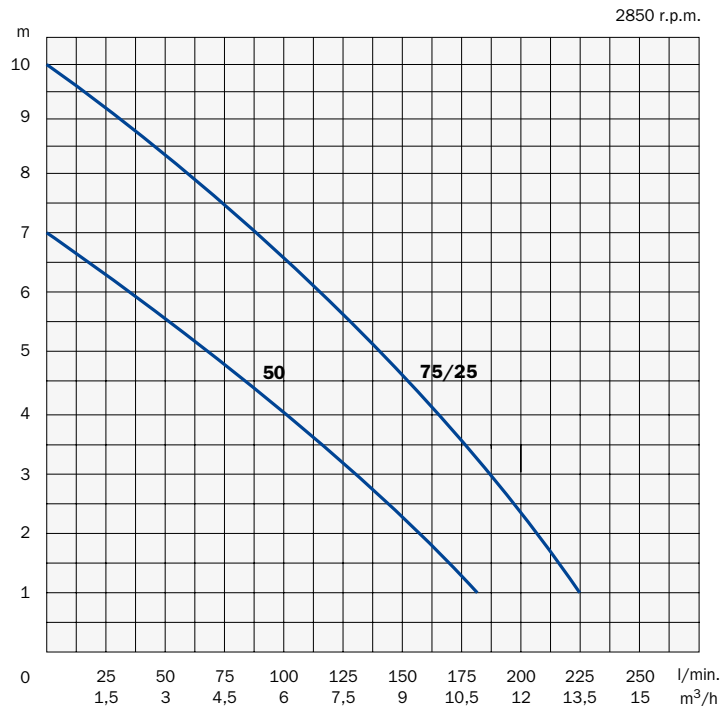
GB Submersible pumps, based on the vortex principle, suitable for the pumping of rain and sewage water.
Heavy duty construction. Pump body, cover and support in cast iron. Back and open impeller “vortex” type in cast iron. Oil bathed motor. Shaft in stainless steel. Mechanical seal in alumina/graphite. 10 metres supply cable H07RNF for the model VORTEX 50, H07RN8-F for the model VORTEX 75/25. Single-phase voltage with built-in motor protector. The three-phase pump must be protected by a fused remote isolator switch. Protection class IP 68. Insulation class F. Max. temperature of pumped liquid 104 °F (40 °C); pH: 6 – 10; max. density < 1100 kg/m³.

FR Pompes submersibles à tourbillon indiquées pour eaux chargées, eaux domestiques, vide-caves, etc.
Construction robuste. Corps de pompe, couvercle et support en fonte. Roue “vortex” semi-ouverte en fonte. Moteur à bain d’huile. Arbre en acier inox. Garniture mécanique en alumine/graphite. Câble électrique H07RNF de 10 mètres sur le modèle VORTEX 50, H07RN8-F sur le modèle VORTEX 75/25. Bobinage monophasé avec protection thermique incorporé; bobinage triphasé avec protection par l’usager. Protection IP 68. Isolation classe F. Température max. du liquide pompé 40 °C; pH: 6 – 10; densité max. < 1100 kg/m³.

DE Abwasser-Tauchpumpen für Schmutzwasser mit Festkörper.
Hergestellt aus hochwertigen und widerstandsfähigen Materialien. Pumpengehäuse und “Vortex” Laufrad aus Grauguß. Antriebswelle aus rostfreiem Stahl. Ölgefüllter Tauchmotor. Gleitringdichtung aus Aluminiumoxyd/Graphit. 10 Meter Kabel H07RNF beim Modell VORTEX 50, 10 Meter Kabel H07RN8-F beim Modell VORTEX 75/25. Einphasenspannung mit thermischen Motorschutz; Dreiphasenspannung, Motorvollschutz nach Benutzersorge.
IP 68 Schutz. Isol. Klasse F. Max. Temperatur der Flüssigkeit 40 °C; pH: 6 – 10; max. Dichte < 1100 kg/m³.

Modello Model Modèle Modell	Potenza Power Puissance Pferdestärke		Tensione Voltage Bobinage Spannung V-Hz-ph	A	Prevalenza - Head - Hauteur - Förderhöhe (m)								
	HP	kW			1	2	3	4	5	6	7	8	9
	Portata - Capacity - Débit - Fördermenge (l/min)												
VORTEX 50	0,50	0,37	230-50-1	3,0	180	155	129	100	68	37			
			400-50-3	1,0									
VORTEX 75/25	0,75	0,55	230-50-1	4,4	225	206	188	165	139	118	88	61	31
			400-50-3	1,8									

*On request other voltages are available



Modello Model Modèle Modell	Mandata Discharge Refolement Druck-Seite	Corpi solidi Solid parts Corps solides Festkörper	Dimensioni - Dimensions - Masstabelle					Peso Weight Poids Gewicht
			mm					
			A	B	C	D	E	
VORTEX 50	1"1/4 - DN 32 horizontal	25	328	141	230	195	420	11
VORTEX 75/25	1"1/4 - DN 32 vertical	30	310	209	230	200	470	16