

Modello VORTEX 750 E / 23

Descrizione Pompa di alta qualità e di costruzione robusta adatta al pompaggio di acque sporche. Può essere utilizzata in molte applicazioni come impianti industriali o fattorie quando serve una pompa con alta prevalenza.

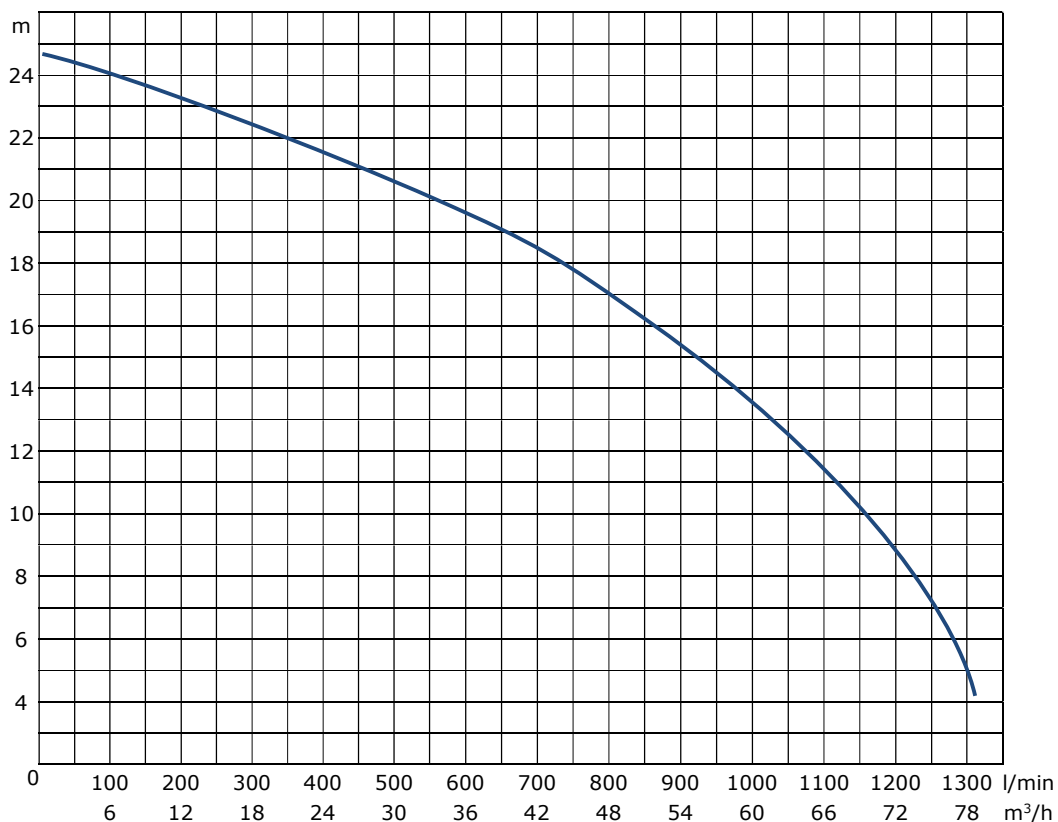


Fluido pompato

Applicazione Acque sporche
Max Densità 1100 kg/m³
Intervallo temperatura 0-40 °C
Intervallo pH 6-10 pH

Prestazioni

Modello		Prevalenza (m)							
		4	8	10	12	14	16	20	24
VORTEX 750 E / 23		Portata							
	l/min	1310	1225	1160	1085	975	855	560	105
	m ³ /h	78,6	73,5	69,6	65,1	58,5	51,3	33,6	6,3
	l/s	21,83	20,42	19,33	18,08	16,25	14,25	9,33	1,75



Idraulica

<i>Tipo girante</i>	Girante aperta arretrata tipo "vortex"
<i>Bocca uscita</i>	DN 80 - verticale, PN 16, controflangia rotonda filettata 3" BSP
<i>Passaggio corpi solidi</i>	55 mm
<i>Max prevalenza</i>	25 m (2.5 bar)
<i>Min prevalenza</i>	4 m
<i>Max portata</i>	1.310 l/min
<i>Min livello aspirazione</i>	180 mm

Caratteristiche elettriche

Modello	Potenza (P₂)		rpm	Tensione	ph	I_N	Galleggiante incorporato
	HP	kW					
VORTEX 750 E / 23	7.5	5.5	2850	400	3~	11,0	NO

Caratteristiche tecniche

<i>IP</i>	68
<i>Tenuta</i>	Doppia tenuta meccanica in bagno d'olio
<i>Max. immersione</i>	5 metri
<i>Trattamento protettivo</i>	Verniciatura con epossidico bicomponente anti corrosione
<i>Liv. pressione acustica</i>	< 70dB

Componenti & Materiali

<i>Cavo</i>	Neoprene H07RN8F, lunghezza 10 metri, 4G2,5 terminali liberi Passacavo resinato per tenuta stagna del cavo
<i>Girante</i>	Ghisa EN-GJL-200
<i>Basamento</i>	Ghisa EN-GJL-200
<i>Corpo mandata</i>	Ghisa EN-GJL-200
<i>Cassa statore</i>	Acciaio AISI 304 1.4301 (A2)
<i>Coperchio pompa</i>	Ghisa EN-GJL-200
<i>Albero motore</i>	Acciaio AISI 410 1.4006
<i>Viteria</i>	Acciaio AISI 304 1.4301 (A2)
<i>Tenuta meccanica</i>	Inferiore: Carburo di silicio / NBR / AISI 304 Superiore: Allumina / Grafite / AISI 304
<i>Kit o-ring</i>	NBR
<i>Cuscinetti</i>	Inferiore: 6306-LU, superiore: 6204-LU
<i>Olio</i>	Dielettrico, non inquinante, non tossico

Caratteristiche motore

<i>Tipo di motore</i>	Motore di costruzione robusta a gabbia di scoiattolo
<i>Tipo avviamento</i>	DOL (Diretto)
<i>Protezione</i>	Protezione a riarmo automatico incorporata nel motore; si consiglia comunque di collegare la pompa ad un quadro con un magnetotermico (vedere i quadri elettrici nella sezione optional)
<i>Classe isolamento</i>	Classe F
<i>Num. poli</i>	2
<i>Servizio</i>	S1 (con pompa completamente immersa nel liquido)
<i>Raffreddamento</i>	Garantito dal liquido nel quale è immersa la pompa

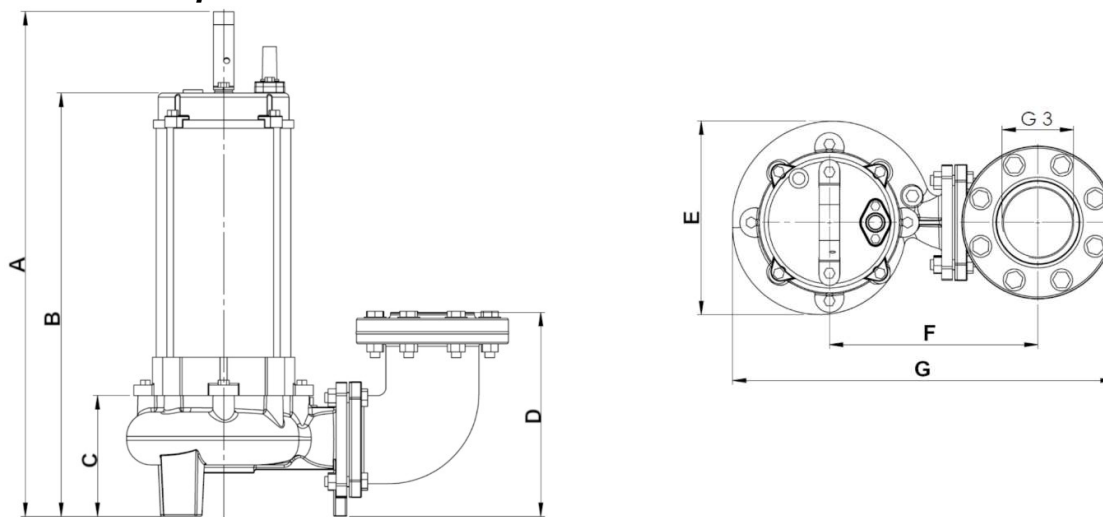
Optional disponibili

<i>Piede accoppiamento</i>	Piede accoppiamento modello DN80 per VORTEX 400-550-750 E (connessione DN80)
<i>Raccordo</i>	Raccordo storz portagomma DN80
<i>Quadro elettrico</i>	Modello F6-0.5/10-3
<i>Valvola di non ritorno</i>	Valvola di non ritorno professionale in ghisa flangiata DN 80 con sfera in NBR
<i>Galleggiante separato</i>	Con cavo 10 metri o cavo 20 metri da collegarsi ad un quadro F6-0.5/10-3
<i>Anodo</i>	Per evitare la corrosione da correnti galvaniche

Versioni speciali su richiesta

<i>Girante metallizzata</i>	Ricopertura della girante con carburo di molibdeno per applicazioni molto abrasive
-----------------------------	--

Dimensioni & peso



Modello	Dimensioni (mm)								Peso kg	Pompe per piano su EPAL
	A	B	C	D	E	F	G	Imballo		
VORTEX 750 E / 23	619	519	148	250	237	256	468	460x270xH640	53	6