

Modello VORTEX 500 SS 316 / 23

Descrizione Pompa di alta qualità e di costruzione robusta adatta al pompaggio di acque sporche aggressive, effluenti acidi ed alcalini, acqua di mare, ecc. Le applicazioni più frequenti sono nelle industrie alimentari, negli impianti chimici, galvanici e conciari, nell'industria ittica ed in varie applicazioni portuali.

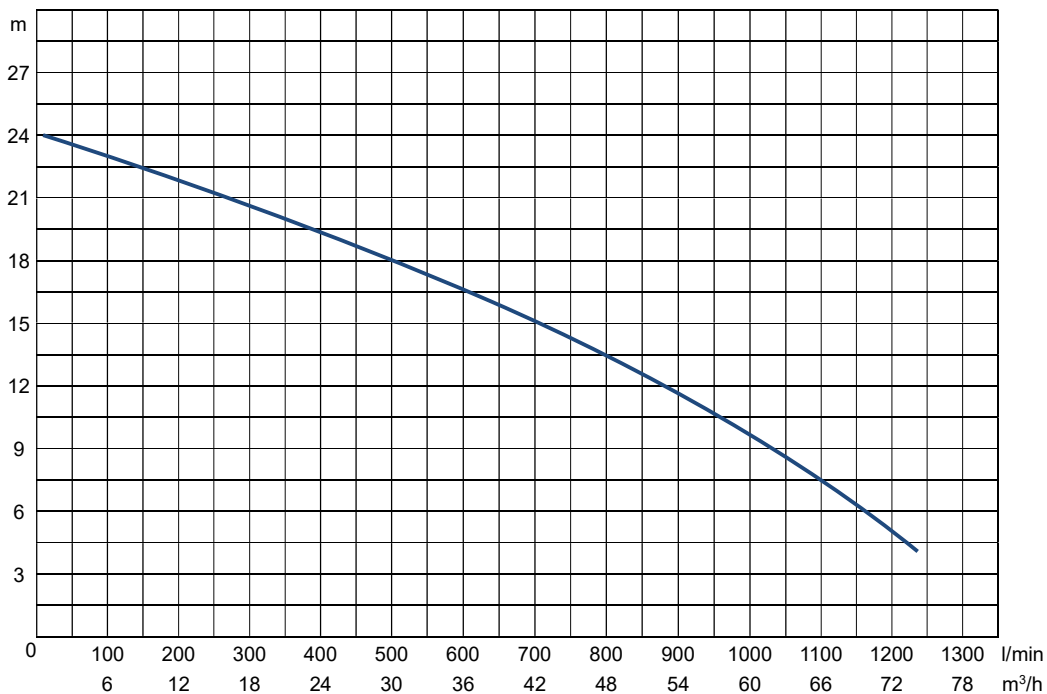


Fluido pompato

Applicazione Effluenti acidi, alcalini e corrosivi
Max Densità 1100 kg/m³
Intervallo temperatura 0-40 °C
Intervallo pH 2-14 pH

Prestazioni

Modello		Prevalenza (m)								
		4	6	8	10	12	14	16	18	20
VORTEX 500 SS 316 / 23	l/min	1240	1155	1080	970	890	780	645	500	340
	m ³ /h	74,4	69,3	64,8	58,2	53,4	46,8	38,7	30,0	20,4
	l/s	20,67	19,25	18,00	16,17	14,83	13,00	10,75	8,33	5,67



Idraulica

<i>Tipo girante</i>	Girante aperta bi-canale
<i>Bocca uscita</i>	DN 80 – verticale, PN 16, con controflangia rotonda filettata 3” BSP
<i>Passaggio corpi solidi</i>	35 mm
<i>Max prevalenza</i>	24 m (2.4 bar)
<i>Min prevalenza</i>	4 m
<i>Max portata</i>	1240 l/min
<i>Min livello aspirazione</i>	180 mm

Caratteristiche elettriche

Modello	Potenza (P₂)		rpm	Tensione	ph	I_N	Galleggiante incorporato
	HP	kW					
VORTEX 500 SS 316 / 23	5.0	3.7	2850	400	3~	8,4	NO

Caratteristiche tecniche

<i>IP</i>	68
<i>Tenuta</i>	Doppia tenuta meccanica in bagno olio + paraolio
<i>Max. immersione</i>	5 metri (con 10 metri cavo alimentazione)
<i>Trattamento protettivo</i>	Nessuno
<i>Liv. pressione acustica</i>	< 70dB

Componenti & Materiali

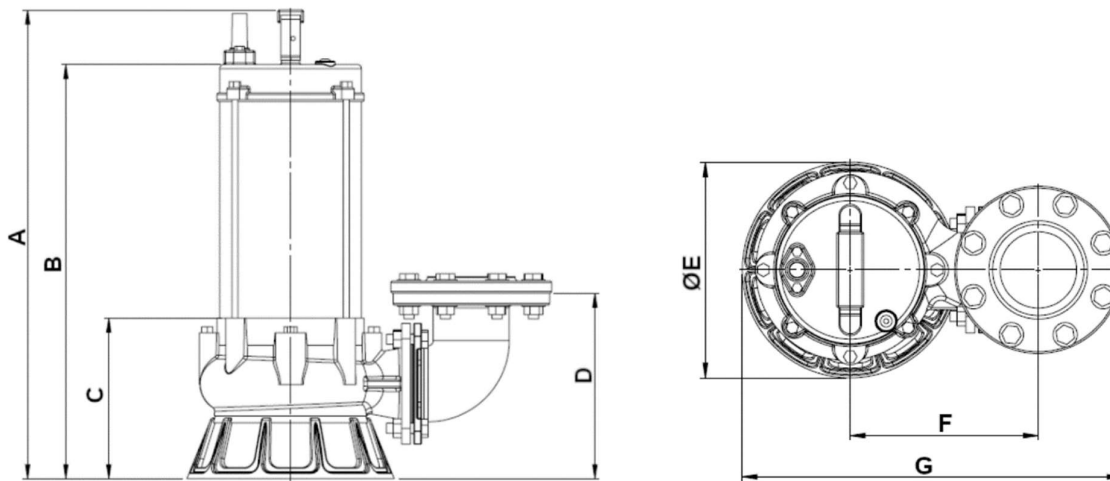
<i>Cavo</i>	Neoprene H07RN8F, 10 metri, 4G2,5 con terminali liberi Passacavo resinato per tenuta stagna del cavo
<i>Girante</i>	Acciaio AISI 316L 1.4435 (A4)
<i>Supporto pompa</i>	Acciaio AISI 316L 1.4435 (A4)
<i>Corpo mandata</i>	Acciaio AISI 316L 1.4435 (A4)
<i>Cassa statore</i>	Acciaio AISI 316L 1.4435 (A4)
<i>Coperchio pompa</i>	Acciaio AISI 316L 1.4435 (A4)
<i>Albero motore</i>	Acciaio AISI 316L 1.4435 (A4)
<i>Viteria</i>	Acciaio AISI 316L 1.4435 (A4)
<i>Tenuta meccanica</i>	Inferiore: Carburo di silicio / Carburo di silicio / Viton / AISI 316 Superiore: Alumina / Grafite / NBR / AISI 304
<i>Paraolio</i>	Viton
<i>Kit o-ring</i>	Viton
<i>Cuscinetti</i>	Inferiore: 6304 LU C3, superiore: 6203 LU C3
<i>Olio</i>	Olio dielettrico, non inquinante, non tossico

Caratteristiche motore

<i>Tipo di motore</i>	Motore di costruzione robusta a gabbia di scoiattolo in bagno olio
<i>Tipo avviamento</i>	DOL (Diretto)
<i>Protezione</i>	Protezione a riarmo automatico incorporata nel motore; si consiglia comunque di collegare la pompa ad un quadro con un magnetotermico (vedere i quadri elettrici nella sezione optional)
<i>Classe isolamento</i>	Classe F
<i>Num. poli</i>	2
<i>Servizio</i>	S1 (con pompa completamente immersa nel liquido)
<i>Raffreddamento</i>	Garantito dal liquido nel quale è immersa la pompa

Optional disponibili

<i>Piede accoppiamento</i>	Piede di accoppiamento DN80 in acciaio AISI 304 (connessione DN80)
<i>Raccordo</i>	Raccordo storz portagomma DN80 in alluminio
<i>Quadro elettrico</i>	Modello F6-0.5/10-3
<i>Valvola di non ritorno</i>	- Valvola di non ritorno professionale DN80 ghisa con sfera NBR - Valvola di non ritorno professionale DN80 AISI 316, sfera FPM
<i>Galleggiante separato</i>	Con cavo 10 metri o cavo 20 metri da collegarsi ad un quadro elettrico F6-0.5/10-3
<i>Anodo</i>	Per evitare la corrosione da correnti galvaniche

Dimensioni & peso


Modello	Dimensioni (mm)							Imballo	Peso kg	Pompe per strato su EPAL
	A	B	C	D	E	F	G			
VORTEX 500 SS 316 / 23	612	512	187	215	240	209	422	275x465xH615	47	6