

Modelli VORTEX 100 SS 316 / VX1
VORTEX 140 SS 316 / VX1

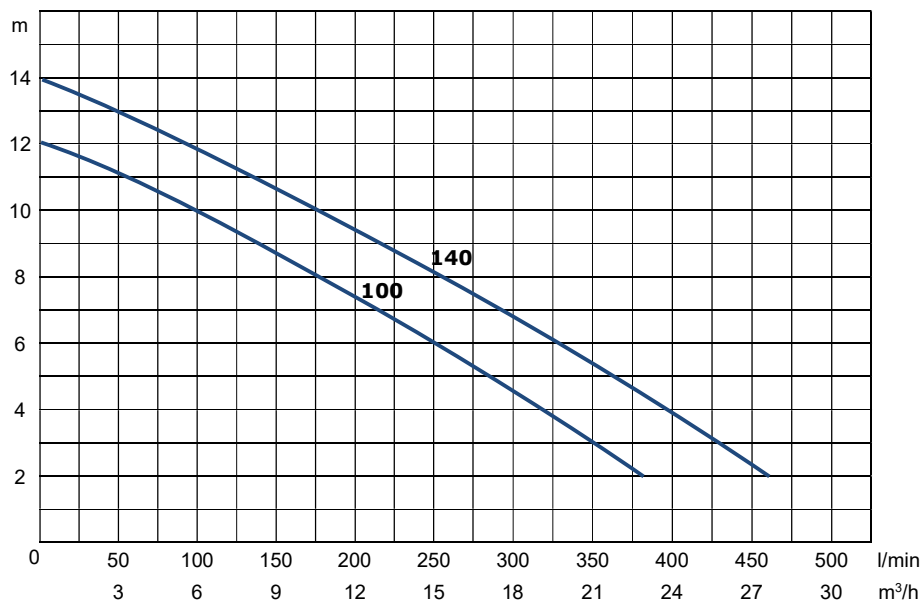
Descrizione Pompa di alta qualità e di costruzione robusta adatta al pompaggio di acque sporche aggressive, effluenti acidi ed alcalini, acqua di mare, ecc. Le applicazioni più frequenti sono nelle industrie alimentari, negli impianti chimici, galvanici e conciari, nell'industria ittica ed in varie applicazioni portuali.



Fluido pompato
Applicazione Effluenti acidi, alcalini e corrosivi
Max Densità 1100 kg/m³
Intervallo temperatura 0-40 °C
Intervallo pH 2-14 pH

Prestazioni

Modelli		Prevalenza (m)					
		2	4	6	8	10	12
		Portata					
VORTEX 100 SS 316 / VX1	l/min	380	322	250	175	98	
	m ³ /h	22,8	19,3	15,0	10,5	5,9	
	l/s	6,33	5,37	4,17	2,92	1,63	
VORTEX 140 SS 316 / VX1	l/min	460	400	326	255	177	90
	m ³ /h	27,6	24,0	19,6	15,3	10,6	5,4
	l/s	7,67	6,67	5,43	4,25	2,95	1,50



Idraulica

<i>Tipo girante</i>	Girante aperta arretrata tipo "vortex"
<i>Bocca uscita</i>	2" - orizzontale, filettata BSP (GAS) femmina
<i>Passaggio corpi solidi</i>	45 mm
<i>Max prevalenza</i>	VORTEX 100 SS 316 / VX1: 12m (1.2 bar) VORTEX 140 SS 316 / VX1: 14m (1.4 bar)
<i>Min prevalenza</i>	2 m
<i>Max portata</i>	VORTEX 100 SS 316 / VX1: 380 l/min VORTEX 140 SS 316 / VX1: 460 l/min
<i>Min livello aspirazione</i>	111 mm

Caratteristiche elettriche

Modelli	Potenza (P₂)		rpm	Tensione	ph	I_N	Galleggiante incorporato	Cond.
	HP	kW						
VORTEX 100 SS 316/VX1 M	1.0	0.75	2850	230	1~	6,6	NO	20
VORTEX 100 SS 316/VX1 MG							YES	
VORTEX 100 SS 316/VX1 T				400	3~	2,8	NO	-
VORTEX 100 SS 316/VX1 TG							YES	
VORTEX 140 SS 316/VX1 M	1.4	1.04	2850	230	1~	7,2	NO	20
VORTEX 140 SS 316/VX1 MG							YES	
VORTEX 140 SS 316/VX1 T				400	3~	3,0	NO	-
VORTEX 140 SS 316/VX1 TG							YES	

Caratteristiche tecniche

<i>IP</i>	68
<i>Tenuta</i>	Doppia tenuta meccanica indipendente in bagno olio + paraolio
<i>Max. immersione</i>	5 metri (con 10 metri cavo alimentazione)
<i>Trattamento protettivo</i>	Nessuno
<i>Liv. pressione acustica</i>	< 70dB

Componenti & Materiali

<i>Cavo</i>	Neoprene H07RN8F, lunghezza 10 metri. 3G1 con spina SHUKO pressofusa per monofase; 4G1 con terminali liberi per trifase Passacavo resinato per tenuta stagna del cavo
<i>Girante</i>	Acciaio AISI 316L 1.4435 (A4)
<i>Corpo mandata</i>	Acciaio AISI 316L 1.4435 (A4)
<i>Cassa statore</i>	Acciaio AISI 316L 1.4435 (A4)
<i>Coperchio pompa</i>	Acciaio AISI 316L 1.4435 (A4)
<i>Albero motore</i>	Acciaio AISI 316L 1.4435 (A4)
<i>Viteria</i>	Acciaio AISI 316L 1.4435 (A4)
<i>Tenuta meccanica</i>	Inferiore: Carburo di silicio / Carburo di silicio / Viton / AISI 316 Superiore: Alumina / Grafite / NBR / AISI 304
<i>Paraolio</i>	Viton
<i>Kit o-ring</i>	Viton
<i>Cuscinetti</i>	Inferiore: 6303 2RSH C3, superiore: 6202 2RSH C3
<i>Olio</i>	Olio dielettrico, non inquinante, non tossico

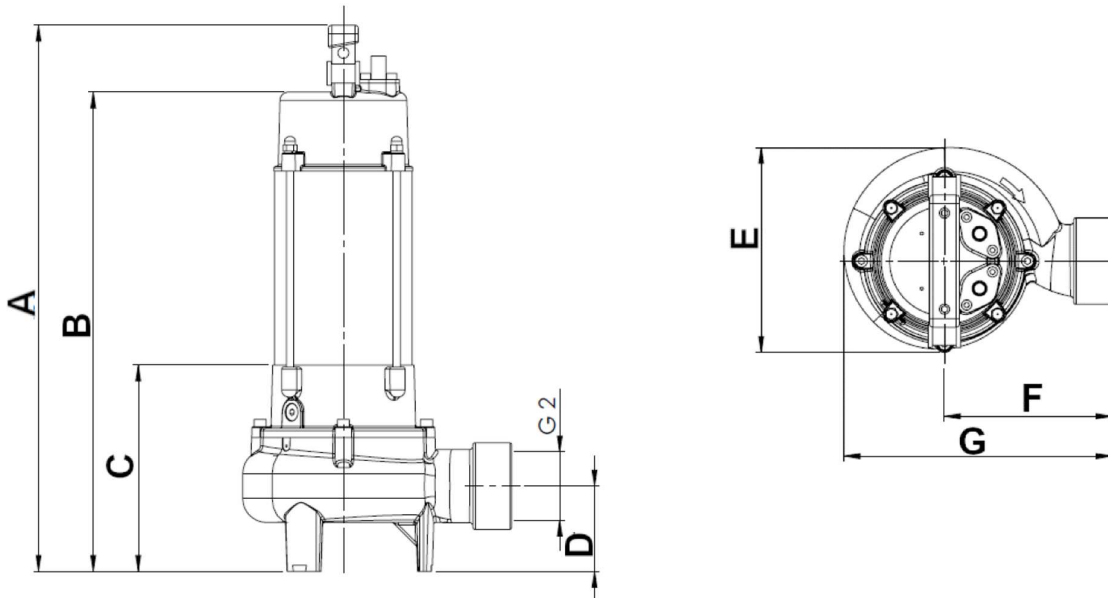
Caratteristiche motore

<i>Tipo di motore</i>	Motore di costruzione robusta a gabbia di scoiattolo
<i>Tipo avviamento</i>	DOL (Diretto)
<i>Protezione</i>	Protezione termica incorporata a riavvio automatico (per monofase); con interruttore magnetotermico a cura dell'utente per trifase (vd optional quadri elettrici)
<i>Classe isolamento</i>	Classe F
<i>Num. poli</i>	2
<i>Servizio</i>	S1 (con pompa completamente immersa nel liquido)
<i>Raffreddamento</i>	Garantito dal liquido nel quale è immersa la pompa

Optional disponibili

<i>Piede accoppiamento</i>	Piede accoppiamento modello 2" (connessione 2") in ghisa
<i>Raccordo</i>	- Raccordo portagomma 90° in ottone, 3 pezzi, 2" x DN50mm - Gomito 90° in acciaio AISI 316, 2"M x 2"F
<i>Quadro elettrico</i>	F5-0.5/3-1 per monofase, F6-0.5/10-3 per trifase
<i>Valvola di non ritorno</i>	- Valvola di non ritorno professionale 2" in ghisa con sfera in NBR - Valvola di non ritorno professionale 2" in AISI 316, sfera in FPM
<i>Galleggiante separato</i>	Con cavo 10 metri o cavo 20 metri da collegarsi ad un quadro elettrico F5-0.5/3-1 o F6-0.5/10-3
<i>Anodo</i>	Per evitare la corrosione da correnti galvaniche

Dimensioni & peso



Modelli	Dimensioni (mm)								Peso kg	Pompe per strato su EPAL
	A	B	C	D	E	F	G	Imballo		
VORTEX 100 SS 316/VX1	453	398	171	71	168	139	223	230x200xH470	16,5	20
VORTEX 140 SS 316/VX1									17	