

**Modelli** GRINDER 200 / 23 MG  
GRINDER 200 / 23 M

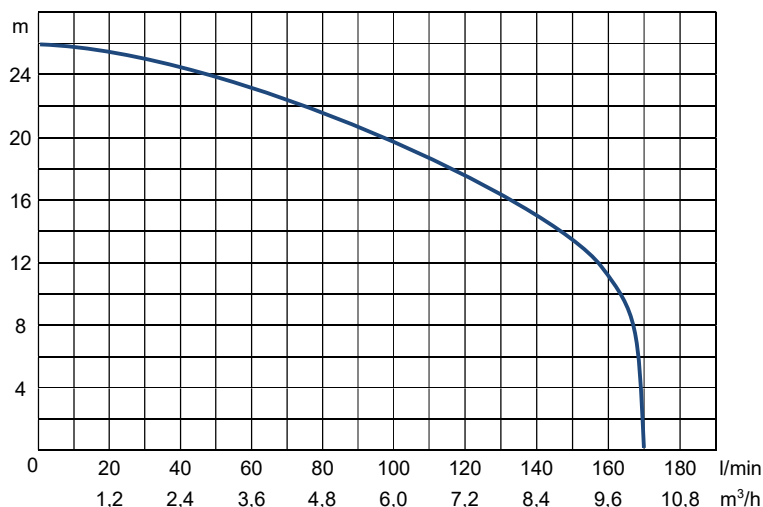
**Descrizione** Pompa tritratrice professionale in grado di tritare pannolini, carta, sacchetti di nylon, stracci, guanti in lattice. Le applicazioni più frequenti sono nel pompaggio di acque nere di alberghi, campeggi, ristoranti ed ospedali. In generale le pompe tritratrici sono utilizzate quando il tubo di scarico è stretto o quando è richiesta una prevalenza elevata. I modelli monofase sono forniti con un control box esterno (all'estremità del cavo di alimentazione) che include un condensatore di avviamento per aumentare la coppia di spunto ed una protezione amperometrica a riarmo manuale.



**Fluido pompato**  
*Applicazione* Acque reflue contenenti corpi solidi  
*Max Densità* 1100 kg/m<sup>3</sup>  
*Intervallo temperatura* 0-40 °C  
*Intervallo pH* 6-10 pH

**Prestazioni**

| Modelli             |                   | Prevalenza (m) |      |      |      |      |      |      |
|---------------------|-------------------|----------------|------|------|------|------|------|------|
|                     |                   | 0              | 4    | 8    | 12   | 16   | 20   | 24   |
|                     |                   | <b>Portata</b> |      |      |      |      |      |      |
| GRINDER 200 / 23 MG | l/min             | 170            | 169  | 167  | 158  | 134  | 98   | 50   |
| GRINDER 200 / 23 M  | m <sup>3</sup> /h | 10,2           | 10,1 | 10,0 | 9,5  | 8,0  | 5,9  | 3,0  |
|                     | l/s               | 2,83           | 2,82 | 2,78 | 2,63 | 2,23 | 1,63 | 0,83 |



### **Idraulica**

|                                |  |
|--------------------------------|--|
| <i>Tipo girante</i>            | Girante multi canale aperta  |
| <i>Bocca uscita</i>            | DN 50 – verticale, PN 10, con controflangia ovale filettata 2" BSP |
| <i>Passaggio corpi solidi</i>  | -  |
| <i>Max prevalenza</i>          | 26 m (2.6 bar)   |
| <i>Min prevalenza</i>          | 0 m  |
| <i>Max portata</i>             | 170 l/min  |
| <i>Min livello aspirazione</i> | 230 mm   |

### **Caratteristiche elettriche**

| Modelli             | Potenza (P <sub>2</sub> ) |     | rpm  | Tensione<br>V | ph | I <sub>N</sub><br>A | Galleggiante<br>incorporato | Condensatore<br>μF                     |
|---------------------|---------------------------|-----|------|---------------|----|---------------------|-----------------------------|--|
|                     | HP                        | kW  |      |               |    |                     |                             |  |
| GRINDER 200 / 23 MG | 2.0                       | 1.5 | 2850 | 230           | 1~ | 12,9                | SI                          | 30 <sup>(1)</sup> + 100 <sup>(2)</sup> |
| GRINDER 200 / 23 M  |                           |     |      |               |    |                     | NO                          |  |

(1) Condensatore di marcia posizionato all'interno della pompa

(2) Condensatore di spunto posizionato nel control box esterno

### **Caratteristiche tecniche**

|                                |  |
|--------------------------------|--|
| <i>IP</i>                      | 68   |
| <i>Tenuta</i>                  | Doppia tenuta meccanica in bagno olio + paraolio         |
| <i>Max. immersione</i>         | 5 metri (con 10 metri cavo alimentazione)                |
| <i>Trattamento protettivo</i>  | Verniciatura con epossidico bicomponente anti corrosione |
| <i>Liv. pressione acustica</i> | < 70dB   |

### **Componenti & Materiali**

|                         |  |
|-------------------------|--|
| <i>Cavo</i>             | Neoprene H07RNF lunghezza 10 metri 4G1,5 + Control box +<br>Neoprene H07RNF lunghezza 1,5 metri 3G1,5 con spina SHUKO<br>pressofusa        |
| <i>Trituratore</i>      | Acciaio AISI 440 1.4112  |
| <i>Girante</i>          | Ghisa EN-GJL-250   |
| <i>Supporto pompa</i>   | Ghisa EN-GJL-250   |
| <i>Corpo mandata</i>    | Ghisa EN-GJL-250   |
| <i>Cassa statore</i>    | Ghisa EN-GJL-250   |
| <i>Coperchio pompa</i>  | Ghisa EN-GJL-250   |
| <i>Albero motore</i>    | Acciaio AISI 420B 1.4028   |
| <i>Viteria</i>          | Acciaio AISI 304 1.4301 (A2)   |
| <i>Tenuta meccanica</i> | Inferiore: Carburo di silicio / Carburo di silicio / NBR / AISI 304<br>Superiore: Carburo di silicio / Carburo di silicio / NBR / AISI 304 |
| <i>Paraolio</i>         | NBR  |
| <i>Kit o-ring</i>       | NBR  |
| <i>Cuscinetti</i>       | Inferiore: 6305 RZ, superiore: 6205 RZ   |
| <i>Olio</i>             | Olio dielettrico, non inquinante, non tossico  |

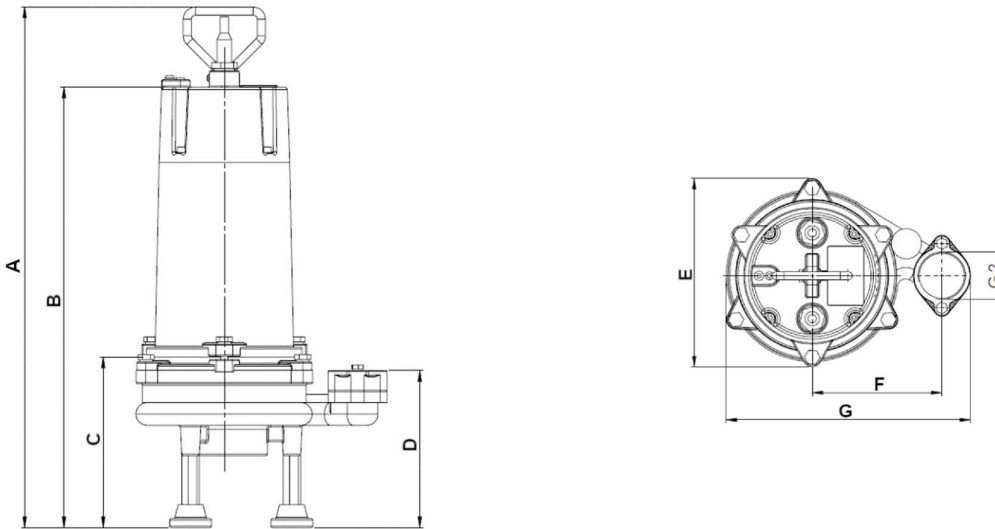
**Caratteristiche motore**

|                          |  |
|--------------------------|--|
| <i>Tipo di motore</i>    | Motore di costruzione robusta a gabbia di scoiattolo   |
| <i>Tipo avviamento</i>   | DOL (Diretto)  |
| <i>Protezione</i>        | Protezione termico-amperometrica incorporata a riavvio automatico + Protezione amperometrica a riarmo manuale nel quadretto esterno. |
| <i>Classe isolamento</i> | Classe F   |
| <i>Num. poli</i>         | 2  |
| <i>Servizio</i>          | S2   |
| <i>Raffreddamento</i>    | Garantito dal liquido nel quale è immersa la pompa   |

**Optional disponibili**

|                               |   |
|-------------------------------|---|
| <i>Raccordo</i>               | Raccordo portagomma dritto in ottone, 3 pezzi, 2" x DN50mm                        |
| <i>Quadro elettrico</i>       | F5-0.5/3-1  |
| <i>Valvola di non ritorno</i> | Valvola di non ritorno professionale 2" in ghisa con sfera in NBR                 |
| <i>Galleggiante separato</i>  | Con cavo 10 metri o cavo 20 metri da collegarsi ad un quadro elettrico F5-0.5/3-1 |
| <i>Anodo</i>                  | Per evitare la corrosione da correnti galvaniche                                  |

**Dimensioni & peso**



| Modelli             | Dimensioni (mm) |     |     |     |     |     |     |              | Peso<br>kg | Pumpe<br>per strato<br>su EPAL |
|---------------------|-----------------|-----|-----|-----|-----|-----|-----|--------------|------------|--------------------------------|
|                     | A               | B   | C   | D   | E   | F   | G   | Imballo      |            |                                |
| GRINDER 200 / 23 MG | 637             | 539 | 209 | 192 | 237 | 163 | 307 | 295x255xH770 | 44         | 12                             |
| GRINDER 200 / 23 M  |                 |     |     |     |     |     |     |              |            |                                |