

Modelli GRINDER 200 / 23 T
GRINDER 300 / 23 T

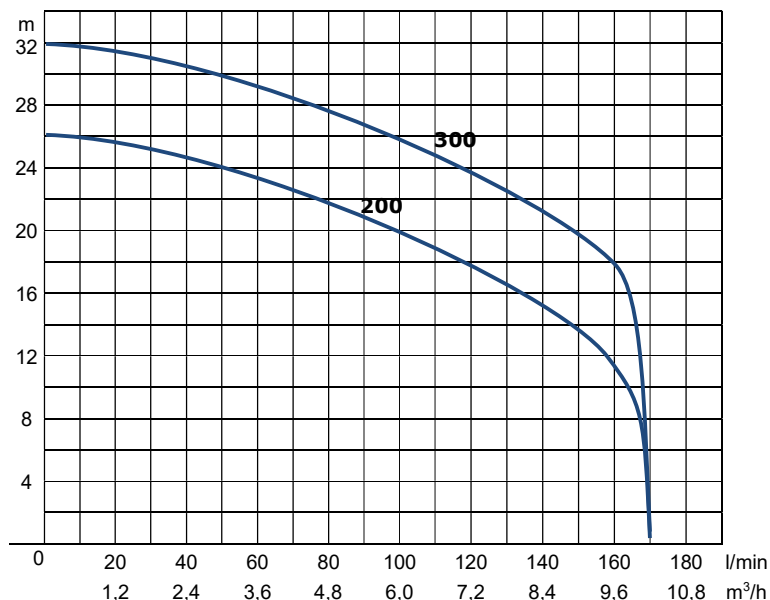
Descrizione Pompa trituratrice professionale in grado di tritare pannolini, carta, sacchetti di nylon, stracci, guanti in lattice. Le applicazioni più frequenti sono nel pompaggio di acque nere di alberghi, campeggi, ristoranti ed ospedali. In generale le pompe trituratrici sono necessarie quando il tubo di scarico è stretto o quando è richiesta una prevalenza elevata.



Fluido pompato
Applicazione Acque reflue contenenti corpi solidi
Max Densità 1100 kg/m³
Intervallo temperatura 0-40 °C
Intervallo pH 6-10 pH

Prestazioni

Modelli		Prevalenza (m)						
		4	8	12	16	20	24	28
		Portata						
GRINDER 200 / 23 T	l/min	169	167	158	134	98	50	
	m ³ /h	10,1	10,0	9,5	8,0	5,9	3,0	
	l/s	2,82	2,78	2,63	2,23	1,63	0,83	
GRINDER 300 / 23 T	l/min	170	169	168	164	149	118	75
	m ³ /h	10,2	10,1	10,1	9,8	8,9	7,1	4,5
	l/s	2,83	2,82	2,80	2,73	2,48	1,97	1,25



Idraulica

<i>Tipo girante</i>	Girante multi canale aperta
<i>Bocca uscita</i>	DN 50 – verticale, PN 10, con controflangia ovale filettata 2" BSP
<i>Passaggio corpi solidi</i>	-
<i>Max prevalenza</i>	GRINDER 200 / 23 T: 26m (2.6 bar) GRINDER 300 / 23 T: 32m (3.2 bar)
<i>Min prevalenza</i>	0 m
<i>Max portata</i>	170 l/min
<i>Min livello aspirazione</i>	230 mm

Caratteristiche elettriche

Modelli	Potenza (P ₂)		rpm	Tensione V	ph	I _N A	Galleggiante incorporato
	HP	kW					
GRINDER 200 / 23 T	2.0	1.5	2850	400	3~	4,3	NO
GRINDER 300 / 23 T	3.0	2.2					

Caratteristiche tecniche

<i>IP</i>	68
<i>Tenuta</i>	Doppia tenuta meccanica in bagno olio + paraolio
<i>Max. immersione</i>	5 metri (con 10 metri cavo alimentazione)
<i>Trattamento protettivo</i>	Verniciatura con epossidico bicomponente anti corrosione
<i>Liv. pressione acustica</i>	< 70dB

Componenti & Materiali

<i>Cavo</i>	Neoprene H07RNF lunghezza 10 metri 4G1,5 con terminali liberi
<i>Trituratore</i>	Acciaio AISI 440 1.4112
<i>Girante</i>	Ghisa EN-GJL-250
<i>Supporto pompa</i>	Ghisa EN-GJL-250
<i>Corpo mandata</i>	Ghisa EN-GJL-250
<i>Cassa statore</i>	Ghisa EN-GJL-250
<i>Coperchio pompa</i>	Ghisa EN-GJL-250
<i>Albero motore</i>	Acciaio AISI 420B 1.4028
<i>Viteria</i>	Acciaio AISI 304 1.4301 (A2)
<i>Tenuta meccanica</i>	Inferiore: Carburo di silicio / Carburo di silicio / NBR / AISI 304 Superiore: Carburo di silicio / Carburo di silicio / NBR / AISI 304
<i>Paraolio</i>	NBR
<i>Kit o-ring</i>	NBR
<i>Cuscinetti</i>	Inferiore: 6305 RZ, superiore: 6205 RZ
<i>Olio</i>	Olio dielettrico, non inquinante, non tossico

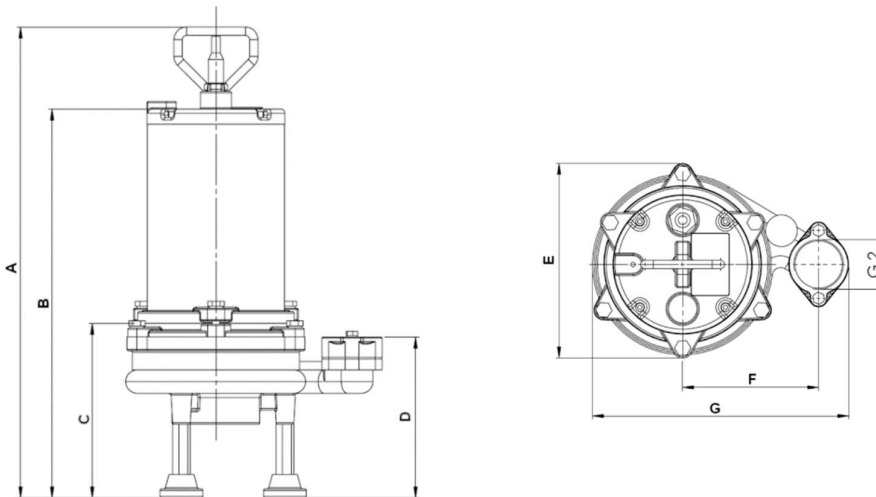
Caratteristiche motore

Tipo di motore	Motore di costruzione robusta a gabbia di scoiattolo in bagno olio
Tipo avviamento	DOL (Diretto)
Protezione	A cura dell'utente (vd optional quadri elettrici)
Classe isolamento	Classe F
Num. poli	2
Servizio	S2
Raffreddamento	Garantito dal liquido nel quale è immersa la pompa

Optional disponibili

Raccordo	Raccordo portagomma dritto in ottone, 3 pezzi, 2" x DN50mm
Quadro elettrico	F6-0.5/10-3 (fortemente raccomandato)
Valvola di non ritorno	Valvola di non ritorno professionale 2" in ghisa con sfera in NBR
Galleggiante separato	Con cavo 10 metri o cavo 20 metri da collegarsi ad un quadro elettrico F6-0.5/10-3
Anodo	Per evitare la corrosione da correnti galvaniche

Dimensioni & peso



Modelli	Dimensioni (mm)								Peso kg	Pompe per piano su EPAL
	A	B	C	D	E	F	G	Imballo		
GRINDER 200 / 23 T	563	465	209	192	233	163	307	295x255xH550	42	12
GRINDER 300 / 23 T									43	