

POMPA PER DRENAGGIO FINO A 2mm PUMP FOR DRAINAGE UP TO 2MM

ASPIRA 50



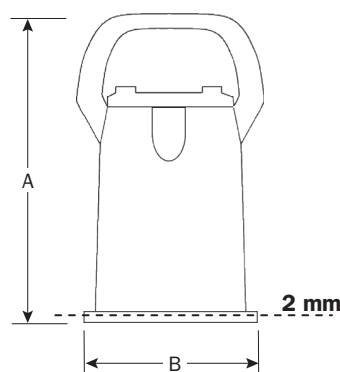
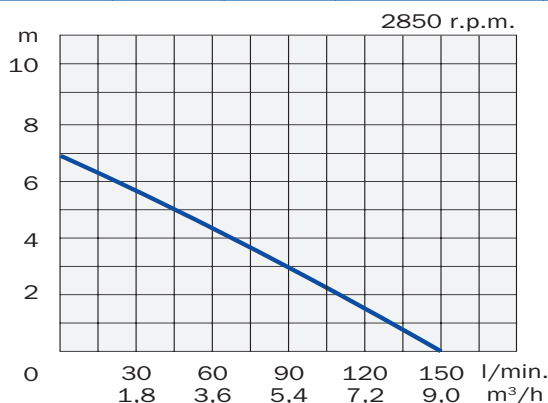
IT Pompa sommergibile per il drenaggio di acque pulite. Con il galleggiante bloccato in posizione "ON", il particolare sistema di aspirazione consente di aspirare l'acqua **fino a soli 2 millimetri d'altezza dal suolo. Ciò rende questo modello adatto al prosciugamento di locali allagati sprovvisti di pozzetto di raccolta.** Carcassa in acciaio inox, girante in plastica. La pompa è corredata di 10 metri di cavo di alimentazione con spina. Protezione IP 68. Classe isolamento F. Temperatura massima del liquido da pompare 35 °C; pH: 6 – 10; densità massima: 1000 kg/m³.

GB Submersible pump suitable for the drainage of clean water. With the float-switch placed in "ON" position, the particular suction system permits to suck **water up to only 2 millimetres from the ground level. That makes this model ideal for the drainage of flooded rooms without a pit.** External case in stainless steel, plastic impeller. The pump is supplied with 10 metres cable with plug. Protection IP 68. Insulation class F. Maximum temperature of the pumped liquid 95 °F (35 °C); pH: 6 – 10; max density 1000 kg/m³.


FR Pompe submersible pour le drainage d'eau claire. Avec le flotteur mis en position "ON", l'original système d'aspiration permet de aspirer l'eau **jusqu'à un niveau de seulement 2 millimètres d'hauteur du plancher. Partant cette pompe est très indiquée pour assécher les caves ou d'autres locaux où il n'y a pas un puits collecteur des eaux de pluie.** Corps de pompe en acier inox, roue de type ouverte en plastique. 10 mètres de câble électrique avec fiche. Protection IP 68. Isolation class F. Température max. de l'eau pompée 35° C; pH: 6 – 10; densité max: 1000 kg/m³.

DE Tauchpumpe für die Drainage von sauberem Wasser. Mit dem Schwimmschalter in "ON" Stellung, das spezielle Ansaugsystem ermöglicht ein Absaugen **von bis zu 2 Millimeter von der Bodenhöhe. Dadurch zeichnet sich dieses Modell für die Drainage von überfluteten Räumen ohne Ablaufschacht besonders aus.** Gehäuse ist aus Edelstahl und das Laufrad aus Kunststoff. Die Pumpe wird mit 10 Meter Kabel und Stecker geliefert. IP 68 Schutz. Isol. Klasse F. Maximaltemperatur der Flüssigkeit: 35 °C; pH: 6 – 10; Max Dichte: 1000 kg/m³.

Modello Model Modèle Modell	Potenza Power Puissance Pferdestärke		Tensione Voltage Bobinage Spannung	A	Prevalenza - Head - Hauteur - Förderhöhe (m)							
	HP	kW			V-Hz-ph	1	2	3	4	5	6	7
						Portata - Capacity - Débit - Fördermenge (l/min)						
ASPIRA 50	0,5	0,37	230-50-1	1,5	130	110	88	68	45	21	2	



ATTENZIONE: le prestazioni si riducono con la pompa appoggiata al suolo **ATTENTION:** the performance gets reduced when the pump lays on the ground

Modello Model Modèle Modell	Mandata Discharge Refoulement Druck-Seite	Dimensioni - Dimensions - Masstabelle			Peso Weight Poids Gewicht
		mm			
		A	B		
ASPIRA 50	1"1/4 - DN 32 vertical	285	160	220 x 165 x H310	4