

Modello VORTEX 1000 E / 23

Descrizione Pompa di alta qualità e di costruzione robusta adatta al pompaggio di acque sporche. Può essere utilizzata in molte applicazioni come impianti industriali o civili quando serve una pompa con alta prevalenza.

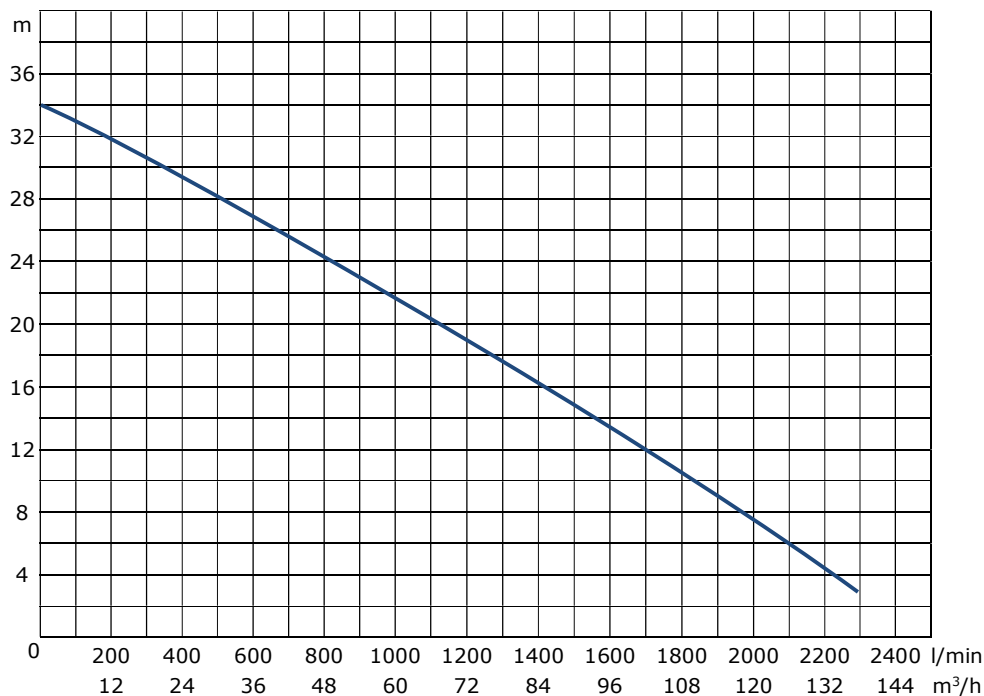
Fluido pompato

Applicazione Acque sporche
Max Densità 1100 kg/m³
Intervallo temperatura 0-40 °C
Intervallo pH 6-10 pH



Prestazioni

Modello		Prevalenza (m)							
		4	8	12	16	20	24	28	32
		Portata							
VORTEX 1000 E / 23	l/min	2230	1970	1700	1410	1115	820	500	180
	m ³ /h	133,8	118,2	102,0	84,6	66,9	49,2	30,0	10,8
	l/s	37,17	32,83	28,33	23,50	18,58	13,67	8,33	3,00



Idraulica

<i>Tipo girante</i>	Girante monocanale
<i>Bocca uscita</i>	DN 80 – orizzontale, PN 16
<i>Passaggio corpi solidi</i>	56 mm
<i>Max prevalenza</i>	34 m (3.4 bar)
<i>Min prevalenza</i>	3 m
<i>Max portata</i>	2.250 l/min
<i>Min livello aspirazione</i>	255 mm

Caratteristiche elettriche

Modello	Potenza(P₂)		rpm	Tensione	ph	I_N	Galleggiante incorporato
	HP	kW					
VORTEX 1000 E / 23	10	7.5	2850	400	3~	16,3	NO

Caratteristiche tecniche

<i>IP</i>	68
<i>Tenuta</i>	Doppia tenuta meccanica in bagno d'olio
<i>Max. immersione</i>	20 metri (con un cavo di alimentazione di lunghezza sufficiente)
<i>Trattamento protettivo</i>	Verniciatura con epossidico bicomponente anti corrosione
<i>Liv. pressione acustica</i>	< 70dB
<i>Sonda umidità</i>	Inclusa. Deve essere collegata ad un apposito quadro elettrico

Componenti & Materiali

<i>Cavo</i>	07RN8F, lunghezza 10 metri, 4G2,5 + 3x0,5 terminali liberi. 3x0,5: 2 cavetti per la sonda temperatura nell'avvolgimento, 1 cavetto per la sonda umidità nel pozzetto tenute meccaniche.
<i>Girante</i>	Ghisa EN-GJL-250
<i>Basamento</i>	Ferro zincato
<i>Corpo mandata</i>	Ghisa EN-GJL-250
<i>Cassa statore</i>	Ghisa EN-GJL-250
<i>Flangia intermedia</i>	Ghisa EN-GJL-250
<i>Coperchio pompa</i>	Ghisa EN-GJL-250
<i>Albero motore</i>	Acciaio AISI 420 1.4028
<i>Viteria</i>	Acciaio AISI 304 1.4301 (A2)
<i>Tenuta meccanica</i>	Inferiore: Carburo di silicio / NBR / AISI 304 Superiore: Allumina / Grafite / NBR / AISI 304
<i>Kit o-ring</i>	NBR
<i>Cuscinetti</i>	Inferiore: 3306-ZZ, superiore: 6206-2RS1
<i>Olio</i>	Dielettrico, non inquinante, non tossico

Caratteristiche motore

<i>Tipo di motore</i>	Motore di costruzione robusta a gabbia di scoiattolo in bagno olio
<i>Tipo avviamento</i>	DOL (Diretto). Vedere sezione "Versioni speciali su richiesta".
<i>Protezione</i>	La pompa deve essere collegata ad un quadro con un magnetotermico. La pompa è fornita inoltre con una sonda temperature posizionata sull'avvolgimento che deve essere collegata ad un quadro elettrico apposito.
<i>Classe isolamento</i>	Classe F
<i>Num. poli</i>	2
<i>Servizio</i>	S1 (con pompa completamente immersa nel liquido)
<i>Raffreddamento</i>	Garantito dal liquido nel quale è immersa la pompa

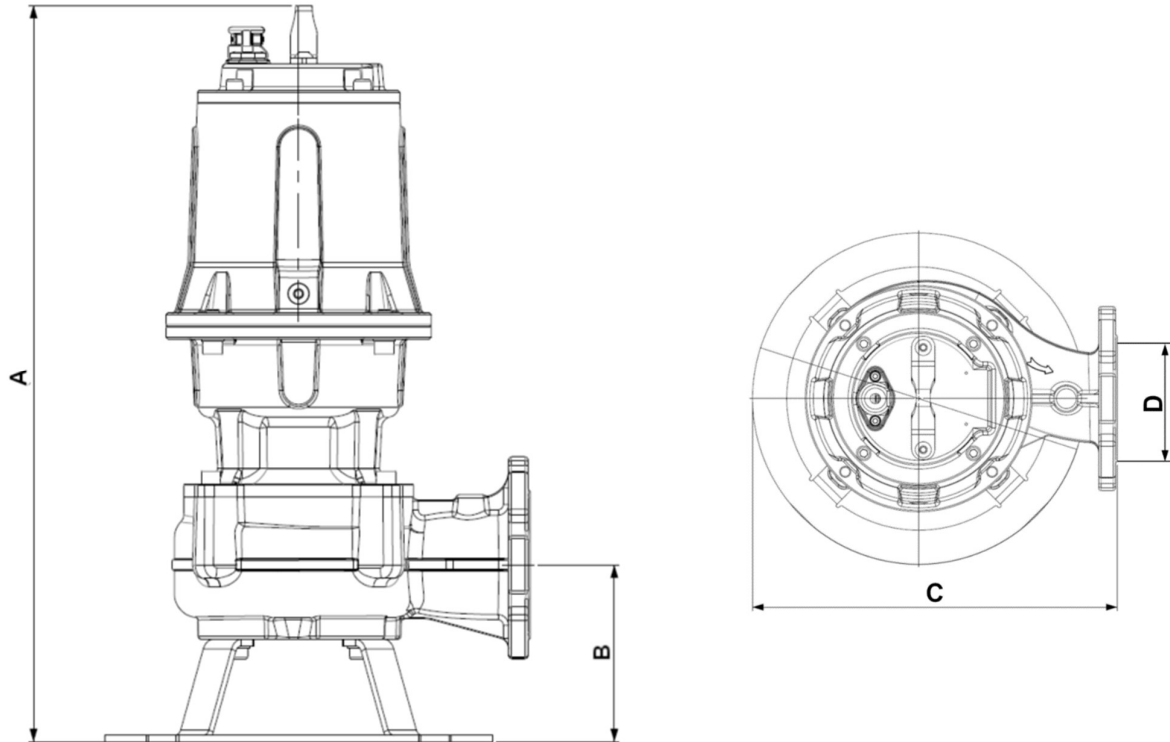
Optional disponibili

<i>Piede accoppiamento</i>	Piede accoppiamento modello DN80 (connessione DN80)
<i>Raccordo</i>	Curva 90° flangiata portagomma DN 80
<i>Quadro elettrico</i>	Modello F6-0.5/10-3
<i>Valvola di non ritorno</i>	Valvola di non ritorno professionale in ghisa flangiata DN 80 con sfera in NBR
<i>Galleggiante separato</i>	Con cavo 10 metri o cavo 20 metri da collegarsi ad un quadro F6-0.5/10-3
<i>Anodo</i>	Per evitare la corrosione da correnti galvaniche

Versioni speciali su richiesta

<i>Girante metallizzata</i>	Ricopertura della girante con carburo di molibdeno per applicazioni molto abrasive
<i>Motore stella/triangolo</i>	La pompa è disponibile anche come optional con motore con avviamento stella / triangolo

Dimensioni & peso



Modello	Dimensioni (mm)				Imballo	Peso kg	Pompe per piano su EPAL
	A	B	C	D			
VORTEX 1000 E / 23	685	164	395	DN 80	490x400xH860	95	4