





# POMPE MULTICELLULARI VERTICALI

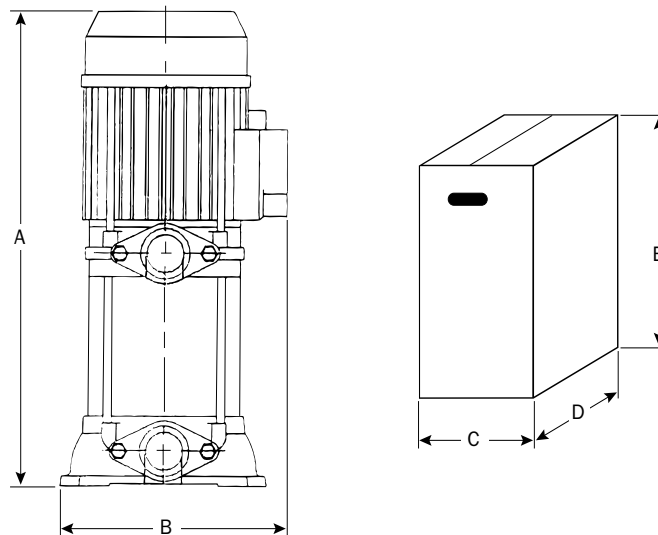
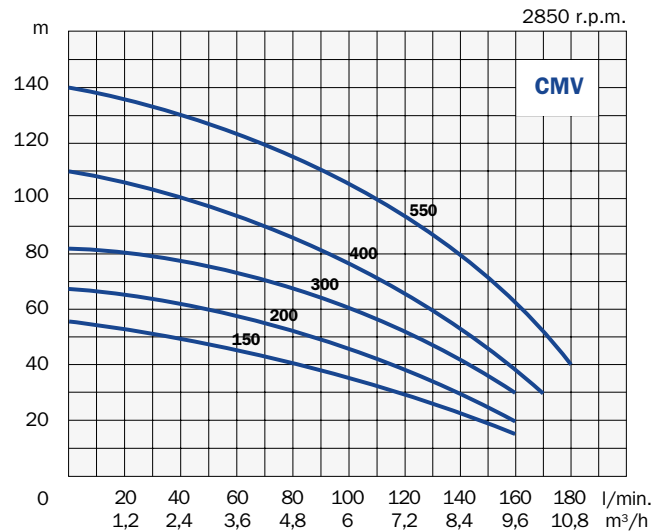
## MULTISTAGE VERTICAL PUMPS

SERIE CMV



-  Pompe centrifughe multistadio verticali.  
Silenziose e ad alto rendimento. Particolarmente indicate per gruppi di pressurizzazione nelle installazioni civili e industriali, per impianti di lavaggio e per irrigazione. Aspirazione fino a 3 metri.  
Corpo di aspirazione e mandata in ghisa. Camicia ed albero in acciaio. Giranti in acciaio. Diffusori in policarbonato con fibra di vetro. Tenuta meccanica in ceramica/grafite. Motore chiuso autoventilato.  
Protezione termica incorporata sulle pompe con voltaggio monofase; sui modelli con voltaggio trifase protezione a cura dell'utente.  
Protezione IP 44. Isolamento classe F. Temperatura massima dell'acqua da pompare 40 °C.
-  Multi-stage centrifugal pumps vertical type.  
Quiet running. High performance. Particularly suitable for pressure boosting systems in domestic and industrial plants, as well as for car-washing plants, irrigation plants, etc. Suction head up to 3 metres depth.  
Pump body and pump discharge in cast iron. Housing and shaft in stainless steel. Impellers in stainless steel. Diffusers in polycarbonate with glass fiber. Mechanical seal in ceramic/carbon. Closed self-ventilated motor.  
Built-in motor protector on single-phase models; the three-phase pumps must be protected by a fused remote isolator switch.  
Protection class IP 44. Insulation class F. Max. temperature of pumped water 104 °F (40 °C).
-  Pompes centrifuges multicellulaires verticales indiquées pour la distribution d'eau dans les installations domestiques et industrielles.  
Particulièrement conseillées pour groupes surpresseurs et installations de lavage et irrigation. Fonctionnement très silencieux. Rendement élevé. Aspiration jusqu'à 3 mètres de profondeur.  
Corps d'aspiration et de refoulement en fonte. Calotte et arbre en acier inox. Roues en acier inox. Diffuseurs en polycarbonate avec fibre de ver. Garniture mécanique en céramique/graphite. Moteur enfermé avec ventilation extérieure.  
Protection thermique incorporée sur les modèles avec bobinage monophasé; protection par l'utilisateur sur les modèles triphasés.  
Protection IP 44. Isolation classe F. Température max. de l'eau pompée 40 °C.
-  Vertikale- mehrstufige- Kreiselpumpen.  
Einsatzgebiete: zur Beregnung; Speziell zur Verwendung in Druckerhöhungsanlage. Geräuschloser Betrieb.  
Manometrische Saughöhe bis zu 3 Meter.  
Saug- und Druckgehäuse aus Grauguß. Pumpenmantel und Antriebswelle aus rostfreiem Stahl. Laufräder aus rostfreiem Stahl. Diffusoren aus Polycarbonat mit Glasfaser. Keramik/Graphit Gleitringdichtung.  
Thermischen Motorschutz bei Pumpen mit Einphasenspannung; Motorschutz nach Benutzersorge bei Pumpen mit Dreiphasenspannung.  
IP 44 Schutz. Isol. Klasse F. Max. Temperatur der Flüssigkeit: 40 °C.

Modello Model Modèle Modell	Potenza Power Puissance Pferdestärke		Tensione Voltage Bobinage Spannung V-Hz-ph	A	Nr. stadi N. stages N. étages Stufenzahl N.	Portata - Capacity - Débit - Fördermenge (l/min)							
	HP	kW				0	25	50	75	100	125	150	175
	Prevalenza - Head - Hauteur - Förderhöhe (m)												
<b>CMV 150</b>	1,5	1,1	230-50-1	8,4	4	56	52	48	42	35	27	19	
			230/400-50-3	5,3/3,1									
<b>CMV 200</b>	2	1,5	230-50-1	10,2	5	68	65	60	53	46	36	24	
			230/400-50-3	6,9/4									
<b>CMV 300</b>	3	2,2	230/400-50-3	8,3/4,8	6	82	80	76	69	60	49	36	
<b>CMV 400</b>	4	3	230/400-50-3	11,9/6,5	8	110	105	98	88	77	63	46	25
<b>CMV 550</b>	5,5	4	230/400-50-3	15,4/8,9	10	140	134	128	117	105	90	71	45



Modello Model Modèle Modell	Aspirazione Suction Aspiration Saug-Seite	Mandata Discharge Refoulement Druck-Seite	Dimensioni - Dimensions - Masstabelle					Peso Weight Poids Gewicht
			mm					
			A	B	C	D	E	
<b>CMV 150</b>	1"1/2 - DN 40	1"1/4 - DN 32	512	203	210	270	650	22
<b>CMV 200</b>	1"1/2 - DN 40	1"1/4 - DN 32	536	203	210	270	650	25
<b>CMV 300</b>	1"1/2 - DN 40	1"1/4 - DN 32	561	203	210	270	650	26
<b>CMV 400</b>	1"1/2 - DN 40	1"1/4 - DN 32	658	233	225	310	795	33
<b>CMV 550</b>	1"1/2 - DN 40	1"1/4 - DN 32	708	233	225	310	795	39