

POMPE MULTICELLULARI ORIZZONTALI

MULTISTAGE HORIZONTAL PUMPS

AUTODESCANTE
SELF-PRIMING

SERIE CM



JET 5-120



■ ■ Pompe centrifughe multicellulari ideali per la pressurizzazione dell'acqua negli impianti domestici e per giardinaggio. Funzionamento molto silenzioso.

Corpo pompa in acciaio inox. Tenuta meccanica in ceramica/grafite. Motore chiuso autoventilato. Albero in acciaio inox. Diffusori in noryl. I modelli della serie CM hanno giranti in acciaio inox ed aspirazione fino a 3 metri; il modello JET 5-120 ha giranti in noryl ed è **autoadescante fino ad 8 metri**.

Tensione monofase con protezione termica incorporata. Il modello CM 200 è disponibile anche in tensione trifase 230/400V con protezione a cura dell'utente.

Protezione IP 44. Isolamento classe F. Temperatura massima dell'acqua da pompare 40 °C.

■ ■ Multistage centrifugal pumps suitable for the raising and the distribution of water in domestic and commercial plants and for small irrigation systems. Quiet running.

Pump body in stainless steel. Mechanical seal in ceramic/graphite. Closed self-ventilated motor. Shaft in stainless steel. Diffusers in noryl. The models of the series CM have impellers in stainless steel and suction head up to 3 metres depth; the model JET 5-120 has impellers in noryl and it is **self-priming with a suction head up to 8 metres**.

Single-phase voltage with built-in motor protector. The model CM 200 is available also in three-phase voltage 230/400V and it must be protected by a fused remote isolator switch.

Protection class IP 44. Insulation class F. Max. temperature of pumped water 104 °F (40 °C).

■ ■ Pompes centrifuges multicellulaires indiquées pour la distribution d'eau dans les installations domestiques et commerciales et pour de petites irrigations. Fonctionnement très silencieux.

Corps de pompe en acier inox. Garniture mécanique en céramique/graphite. Moteur enfermé avec ventilation extérieure. Arbre en acier inox. Diffuseurs en noryl. Les modèles série CM ont les roues en acier inox et aspiration jusqu'à 3 mètres de profondeur; le modèle JET 5-120 a les roues en noryl et il est **autoamorçant avec aspiration jusqu'à 8 mètres de profondeur**.

Bobinage monophasé avec protection thermique incorporée. Le modèle CM 200 est disponible aussi avec bobinage triphasé 230/400V avec protection par l'utilisateur.

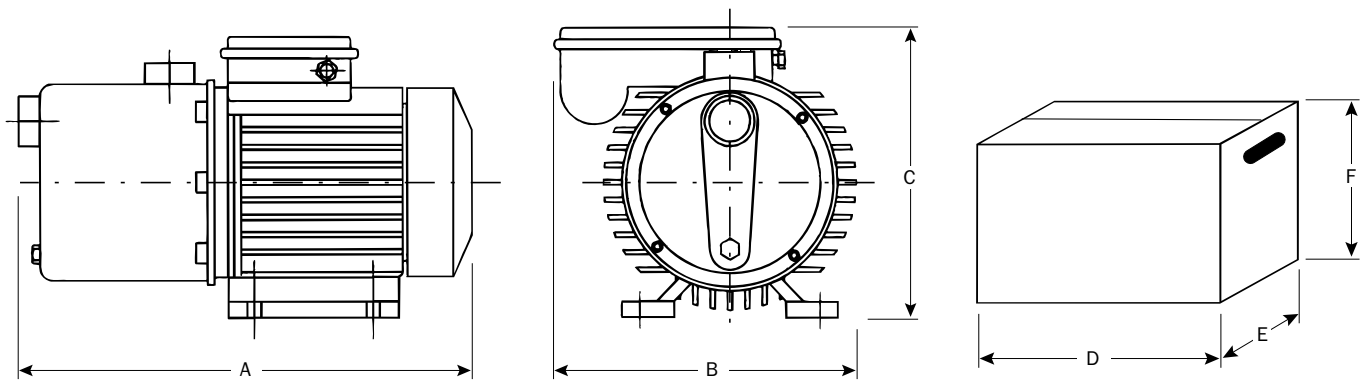
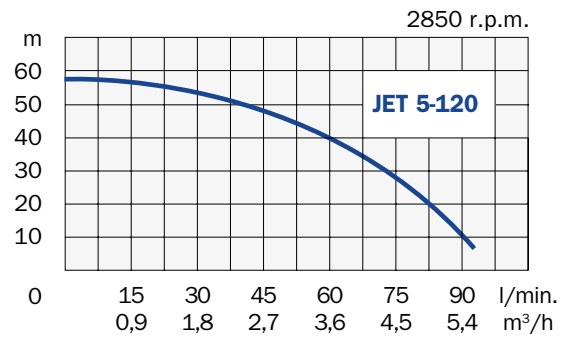
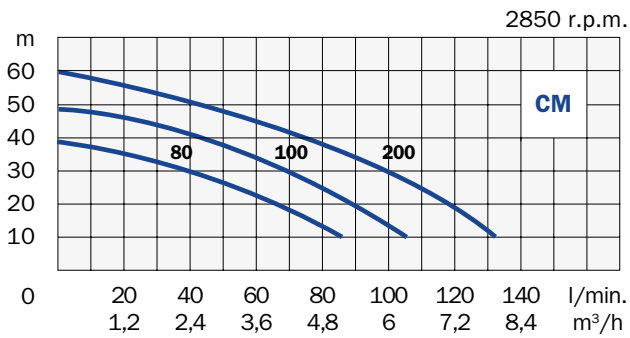
Protection IP 44. Isolation classe F. Température max. de l'eau pompée 40 °C.

■ ■ Mehrstufige Kreiselpumpen zur Hauswasser versorgung, zur Bewässerung usw. Geräuschloser Betrieb.

Pumpengehäuse aus rostfreiem Stahl. Gleitringdichtung aus Keramik/Graphit. Antriebswelle aus rostfreiem Stahl. Diffusoren aus Noryl. Die Pumpen CM haben Laufräder aus rostfreiem Stahl, Manometrische Saughöhe bis zu 3 Meter; das Modell JET 5-120 hat Laufräder aus Noryl und ist **selbstansaugende mit Manometrische Saughöhe: 8 Meter**.

Einphasenspannung mit thermischen Motorschutz. Das Modell CM 200 ist auch in Dreiphasenspannung 230/400V mit Motorvollschutz nach Benutzersorge lieferbar. IP 44 Schutz. Isol. Klasse F. Max temperatur der Flüssigkeit : 40 °C.

Modello Model Modèle Modell	Potenza Power Puissance Pferdestärke		Tensione Voltage Bobinage Spannung	A	Giranti Impellers Roues Laufräder	Portata - Capacity - Débit - Fördermenge (l/min)								
	HP	kW				0	20	40	60	80	100	120		
	Prevalenza - Head - Hauteur - Förderhöhe (m)													
CM 80	0,8	0,59	230-50-1	5,0	3	39	35	30	22	13				
CM 100	1	0,75	230-50-1	6,6	4	49	46	41	34	25	13			
CM 200	2	1,5	230-50-1	10,0	5	60	55	51	45	38	30	19		
			230/400-50-3	6,6/3,8										
JET 5-120	1,2	0,9	230-50-1	6,0	5	58	55	50	40	23				



Modello Model Modèle Modell	Aspirazione Suction Aspiration Saug-Seite	Mandata Discharge Refolement Druck-Seite	Dimensioni - Dimensions - Masstabelle						Peso Weight Poids Gewicht
			mm						
			A	B	C	D	E	F	
CM 80	1" - DN 25	1" - DN 25	350	170	182	390	175	210	9
CM 100	1" - DN 25	1" - DN 25	370	170	182	390	175	210	11
CM 200	1"1/4 M - DN 32	1" F - DN 25	420	195	210	425	210	250	15
JET 5-120	1" - DN 25	1" - DN 25	415	206	212	450	210	240	13