

# POMPE SOMMERGIBILI PER LIQUAMI

## SUBMERSIBLE PUMPS FOR SEWAGE WATER

VORTEX 150 - 200




VORTEX 300




PIEDE DI ACCOPPIAMENTO  
AUTOMATIC COUPLING FOOT



 Pompe sommergibili adatte alla movimentazione di acque sporche con corpi solidi in sospensione. Particolarmente indicate per acque di scarichi civili, per impianti di depurazione e per uso zootecnico.


Robusta costruzione. Coperchio, cassa statore, corpo di mandata e supporto in ghisa. Girante aperta ed arretrata di tipo "vortex" in ghisa. Albero in acciaio inox temperato. Motore a bagno d'olio. Doppia tenuta meccanica in carburo di silicio in camera d'olio. Cavo di alimentazione di 10 metri in neoprene H07RN8-F. Tensione monofase con condensatore e protezione termica incorporati; tensione trifase con protezione a cura dell'utente.

Protezione IP 68. Isolamento classe F. Temperatura massima del liquido da pompare 40 °C; pH: 6 – 10; massima densità < 1100 kg/m<sup>3</sup>.


 Submersible pumps, based on the vortex principle, suitable for the pumping of sewage water with solid parts. Particularly recommended for domestic waste water plants, for industrial water treatment and for a lot of uses in the agriculture and in the zootechnic fields.

Heavy duty construction. Pump housing in cast iron. Back and open impeller "vortex" type in cast iron. Oil bathed motor. Shaft in stainless steel. Double mechanical seal in silicon carbide in oil chamber. 10 metres supply cable H07RN8-F. Single-phase voltage with built-in capacitor and motor protector. The three-phase pump must be protected by a fused remote isolator switch.

Protection class IP 68. Insulation class F. Max. temperature of pumped liquid 104 °F (40 °C); pH: 6 – 10; max. density < 1100 kg/m<sup>3</sup>.

 Pompes submersibles à tourbillon indiquées pour eaux chargées avec corps solides. Particulièrement conseillées pour eaux résiduaires, pour vide-caves, pour traitement des eaux industrielles, pour plusieurs emplois dans le domaine agricole et zootechnique. Construction robuste. Couvercle, corps de pompe, corps de refoulement et support en fonte. Roue "vortex" semi-ouverte en fonte. Arbre en acier inox. Moteur à bain d'huile. Double garniture mécanique en carbure de silicium en chambre d'huile. Câble électrique H07RN8-F de 10 mètres. Bobinage monophasé avec condensateur et protection thermique incorporés; bobinage triphasé avec protection par l'usager.

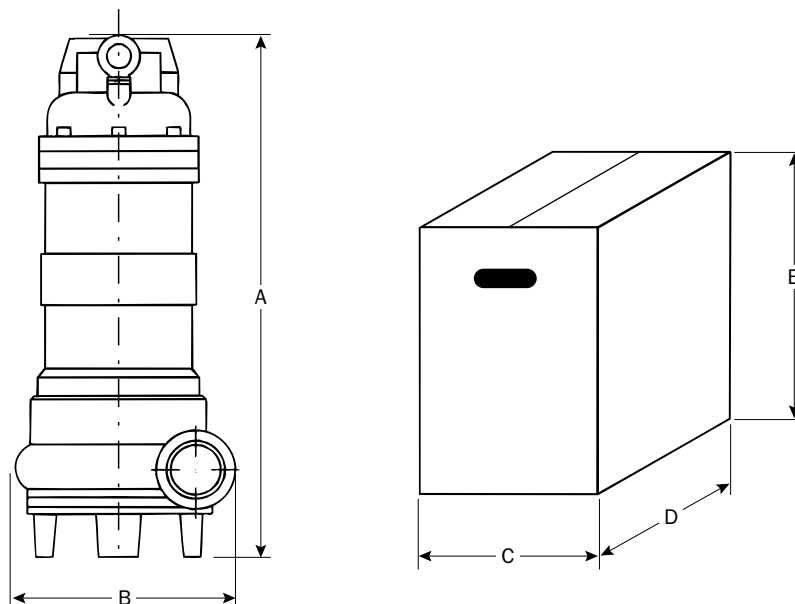
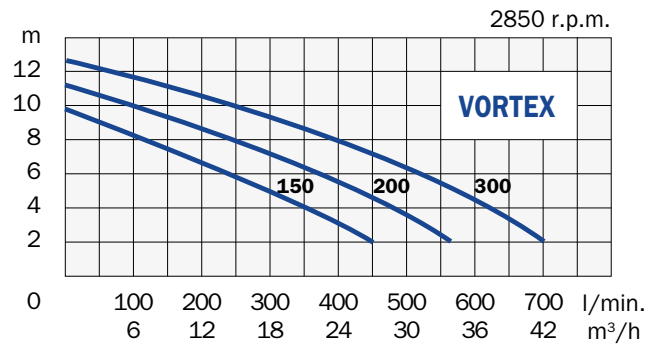
Protection IP 68. Isolation classe F. Température max. du liquide pompé 40 °C; pH: 6 – 10; densité max. < 1100 kg/m<sup>3</sup>.

 Abwasser-Tauchpumpen für Schmutzwasser mit Festkörper. Hergestellt aus hochwertigen und widerstandsfähigen Materialien. Pumpengehäuse und "Vortex" Laufrad aus Grauguß. Antriebswelle aus rostfreiem Stahl. Ölgefüllter Tauchmotor. Ölgekühlte Doppel-Gleitringdichtung aus Siliziumcarbid. 10 Meter Kabel H07RN8-F. Einphasenspannung mit Kondensator und thermischen Motorschutz; Dreiphasenspannung, Motorvollschutz nach Benutzersorge.

IP 68 Schutz. Isol. Klasse F. Max. Temperatur der Flüssigkeit 40 °C; pH: 6 – 10; max. Dichte < 1100 kg/m<sup>3</sup>.

Modello Model Modèle Modell	Potenza Power Puissance Pferdestärke		Tensione Voltage Bobinage Spannung V-Hz-ph	A	Prevalenza - Head - Hauteur - Förderhöhe (m)					
	HP	kW			2	4	6	8	10	12
					Portata - Capacity - Débit - Fördermenge (l/min)					
<b>VORTEX 150</b>	1,5	1,1	230-50-1	9,5	450	350	245	110		
			400-50-3	3,5						
<b>VORTEX 200</b>	2	1,5	230-50-1	10,8	550	480	370	245	100	
			400-50-3	5,0						
<b>VORTEX 300</b>	3	2,2	400-50-3	6,5	700	620	520	390	250	70

\*On request other voltages are available



Modello Model Modèle Modell	Mandata Discharge Refoulement Druck-Seite	Corpi solidi Solid parts Corps solides Festkörper	Dimensioni - Dimensions - Masstabelle					Peso Weight Poids Gewicht
			mm					
			A	B	C	D	E	
<b>VORTEX 150</b>	2" - DN 50 horizontal	50	520	220	295	255	550	33
<b>VORTEX 200</b>	2" - DN 50 horizontal	50	520	220	295	255	550	34
<b>VORTEX 300</b>	3" - DN 80 horizontal	55	525	235	295	255	550	39